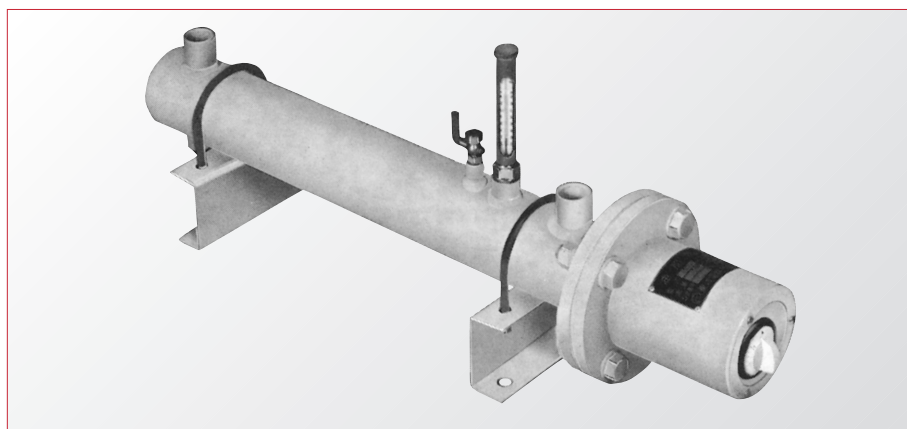


重油予熱器 [OHA型]

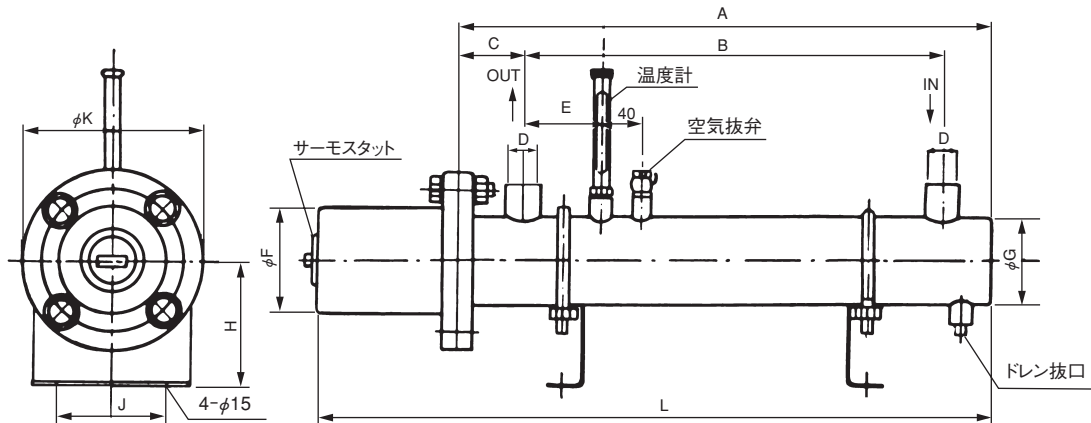
構造

OHA型重油予熱器（オイルプレヒーター）は油タンクと電装室とに分かれ、油タンクにはシーズヒーター、温度計、空気抜き、ドレン抜きを、電装室にはサーモスタット、ヒーター端子、電源端子などを備えています。

温度は自動温度調節器（サーモスタット）のダイヤルにて自由に調節できる便利な構造です。



外形図



標準仕様 [適用燃料A.B.C重油 使用圧力5kg/cm² (G) 以下]

カタログ番号	容量 kW	電源 V×P	サーモスタット	寸法 (mm)											計画流量 (50°C UP)	重量 kg
				A	B	C	D	E	F	G	H	J	K	L		
OHA-3	3	200-3P	サーモスタット 1個	515	400	65	3/4B	80	110	89.1	130	110	180	661	90 ℓ/H	15
OHA-5	5	〃		715	600	〃	〃	〃	〃	〃	〃	〃	〃	〃	150 ℓ/H	18
OHA-6	6	〃		530	400	70	1B	90	130	114.3	142	140	200	678	180 ℓ/H	23
OHA-8	8	〃	ダイヤル 可変目盛 (15°C～120°C)	630	500	〃	1B	〃	〃	〃	〃	〃	〃	778	240 ℓ/H	25
OHA-10	10	〃		730	600	〃	〃	〃	〃	〃	〃	〃	〃	878	300 ℓ/H	27
OHA-15	15	〃		750	〃	80	1 1/2B	100	165	165.2	168	190	265	900	450 ℓ/H	47
OHA-20	20	〃		950	800	〃	〃	〃	〃	〃	〃	〃	〃	1100	600 ℓ/H	55

※上記標準品以外の特殊寸法、容量のものも製作いたしますのでご用命ください。

特長

サーモスタットはダイヤル可変目盛なのでワンタッチで目盛を合わせればA.B.C重油用に使えます。
ヒーターは工業用ヒーターメーカーとして定評のある弊社が吟味設計した

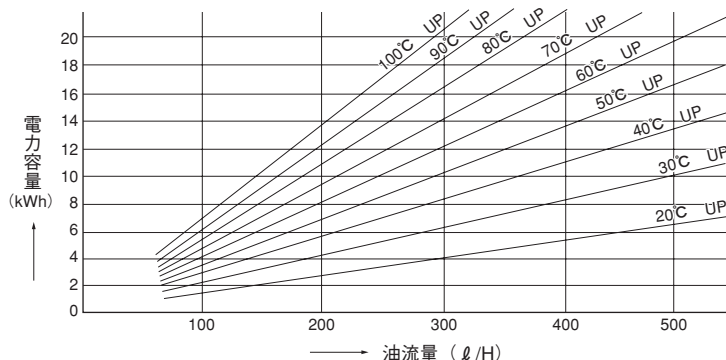
ヒーターを使用していますので断線および漏電の心配は全くありません。
重油を速く所定温度に上昇させ高い熱効率を示します。
合理的な設計で軽量、小型です。

用途

ボイラー、温風暖房機、熱風乾燥機、重油炉、ディゼルエンジン、熱媒などの加熱用。

重油予熱器 [OHA型]

流量・温度・電力関係図



電力容量を決定する際は流量と温度に適したものを選ぶのが最も理想的です。

OHA型オイルプレヒーターは従来の製品を全面的に改良したニューモデルで、絶対に故障のない安心してご使用いただける高性能と耐久力にとんだ製品です。

流量と上昇温度による電力計算式

$$\text{電力} = \frac{\text{流量}(\ell) \times \text{比重} \times \text{比熱} \times \text{上昇温度}}{860 \times \text{効率}}$$

[油の流量] ℓ/H

[油の比重] kg/ℓ

(A重油0.91・B重油0.93・C重油0.97)

[油の比熱] $0.46\text{kcal}/\text{kg}^\circ\text{C}$

[加熱効率] 85%

200V定格を220V地区で使用した場合の容量電流変化表

200V3P	kW	3.0	5.0	6.0	8.0	10.0	15.0	20.0
	アンペア	8.67	14.45	17.34	23.12	28.90	43.35	57.8
220V3P	kW	3.63	6.05	7.26	9.68	12.1	18.15	24.2
	アンペア	9.53	15.9	19.06	25.4	31.8	47.7	63.6

配線図

